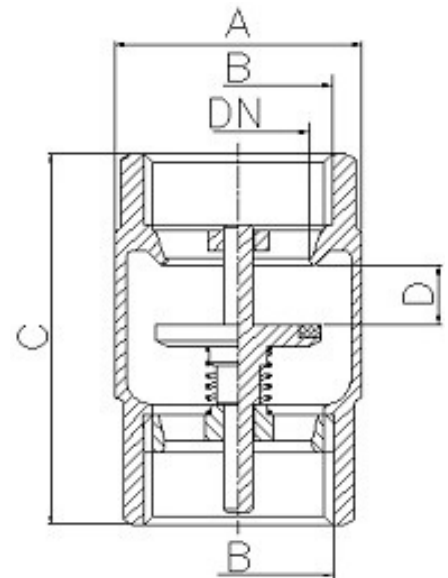
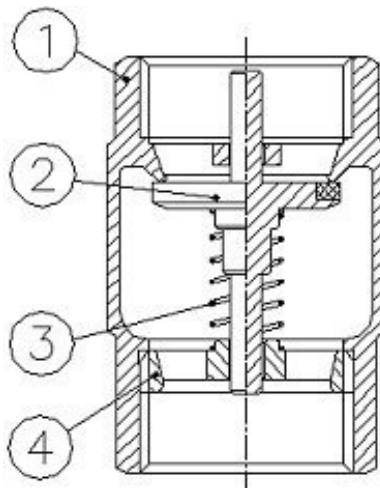


## VALVULA DE RETENCION 1/2" PARA AGUA CODIGO : 6201A

### Características

6201A

1. Válvula de retención monobloque (sólo hasta 2") y desmontable.
2. Construcción en latón forjado s/ UNE-EN 12165.
3. Extremos rosca NPT hembra s/ ANSI / ASME B 1.20.1.
4. Temperatura de funcionamiento:  
Aire: -20° C a 100° C.  
Gas: -20° C a 60° C.  
Agua: 0° C a 90° C.
5. Presión máxima de trabajo 350/250/175 psi (25 /18/12 bar) (Ver tabla).
6. Apta para todo tipo de instalaciones industriales, neumáticas e hidráulicas.
7. Montaje multi posición (horizontal, vertical y oblicuo).
8. Junta de clapeta vulcanizada de NBR. 9. Muelle en acero inox. 304.



Nº Denominación / Name	Material	Acabado Superficial / Surface Treatment
1 Cuerpo / Body	Latón / CW617N	Granallado + Mecanizado
2 Clapeta / Plate	Latón + NBR	Granallado + Mecanizado + Vulcanizado
3 Muelle / Spring	Acero Inoxidable 304 / Acero inoxidable AISI 304	Granallado + Mecanizado
4 Anillo / Ring	Latón / Latón CW617N	

REF	Medida / Size B	DN	Dimensiones / Dimensions (mm)				Peso / Weight (Kg)
			PN (psi)	ØA	C	D	
6201A	NPT 1/2"	15	350	30	50	7,5	0,110
	NPT 3/4"	20	350	36,5	57	8,5	0,171
	NPT 1"	25	350	43	65	10,5	0,268
	NPT 1 1/4"	32	250	53	70	11	0,372
	NPT 1 1/2"	40	250	64,5	75,5	12	0,525
	NPT 2"	50	250	79,5	81,5	14	0,810
	NPT 2 1/2"	65	175	104	104	22	1,723
	NPT 3"	80	175	124	113	23,5	2,366
	NPT 4"	100	175	155	132	27	3,782

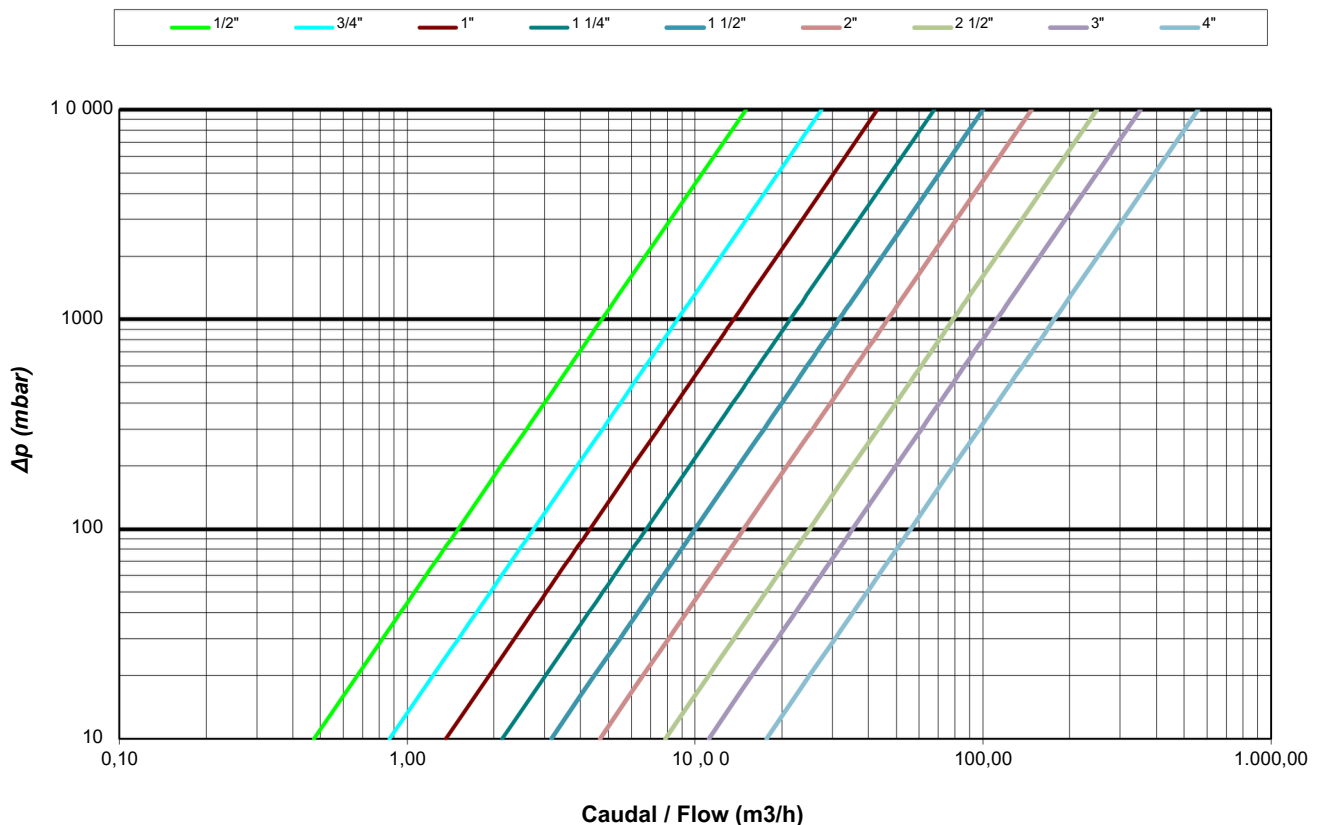
## DIAGRAMA PÉRDIDA DE CARGA

(Válvula retención )

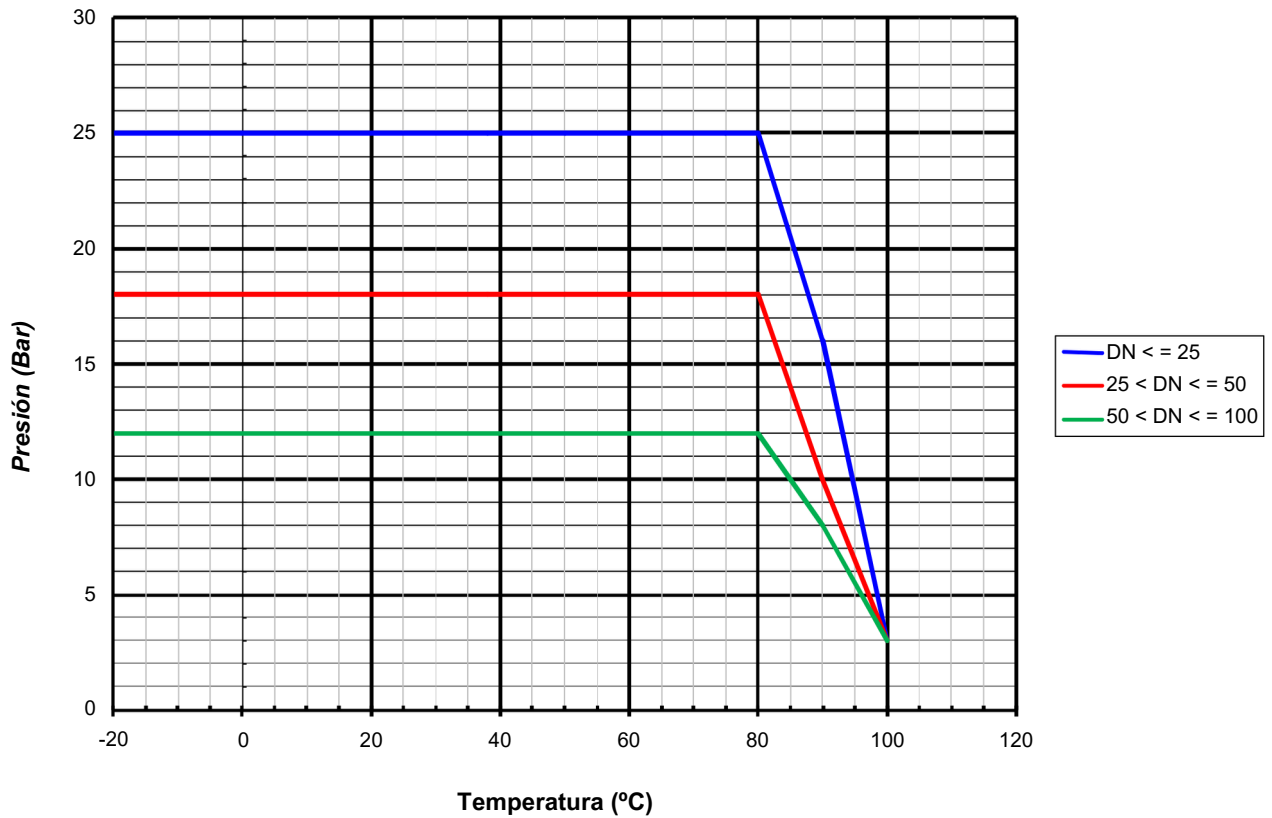
Valores de Kv :

**Kv** = Es la cantidad de metros cúbicos por hora que pasará a través de la válvula generando una pérdida de carga de 1 bar.

Medida / Size	1/2"	3/4"	1"	1 1/4"	1 1/2"	2"	2 1/2"	3"	4"
Kv	4.74	8.7	13.61	21.38	31.63	46.7	78.77	111.5	176.9



**CURVA PRESIÓN - TEMPERATURA**



**PRESIÓN MÍNIMA DE APERTURA / MINIMUM OPENING PRESSURE**  
 (Válvula de retención roscada 6201A / Threaded ends check valve 6201A)

Medida / Size	1/2"	3/4"	1"	1 1/4"	1 1/2"	2"	2 1/2"	3"	4"
mbar	23	26	25	18	31	14	14	10	8