



I.O. COMPANY
Importadores Orientales

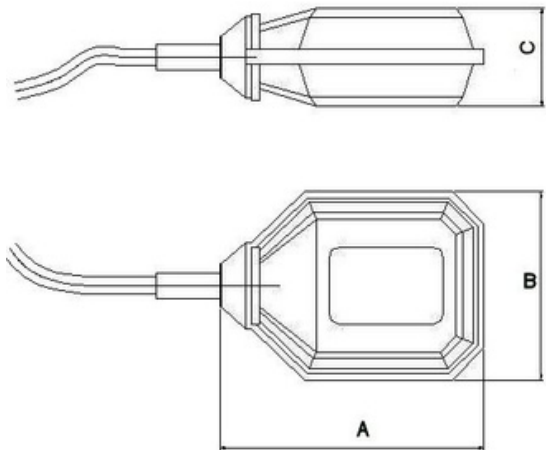
CODIGO: 2440

FLOTADOR ELECTRICO 3 M

Características

2440

1. Alimentación 110V-220V / 50-60Hz
2. Potencia máxima 1,5 KW
3. Máx. temperatura de funcionamiento 50°C
4. Índice de protección IP68
5. Máx. inmersión con esta protección 10m
6. Intensidad máxima inductiva 4A
7. Máxima tensión aplicable 250VAC
8. Angulo operación del micro interruptor: 45° ±10
9. Encapsulado en polipropileno copolímero
10. Cable en neopreno H07RNF 3 x 1 con longitud de cable de 3 M



Dimensiones / (mm)				L (cable)cm	Peso / (Kg)
A	B	C			
125	90	45		3 M	0,519



I.O. COMPANY
Importadores Orientales

Descripción

2440

Este interruptor, en combinación con una bomba conectada mediante el cable eléctrico flexible, permite el vaciado del depósito en el cual se encuentra inmerso.

El regulador consiste en un flotador con una caja totalmente estanca dentro de la cual hay un micro interruptor conectado a un cable de conexión. La posición del flotador depende del nivel del líquido donde esté sumergido y determina la conmutación del micro interruptor, que a su vez controla el funcionamiento de la bomba. El ángulo de operación del micro interruptor es de $45^\circ \pm 10$



Funcionamiento

Function

Para asegurar un correcto funcionamiento es necesario fijar el cable eléctrico dentro del depósito, con la salvedad de que la unión del cable eléctrico con la red de suministro de energía eléctrica se efectúe en el exterior del depósito.

La longitud del cable entre el punto de fijación del mismo y el cuerpo del regulador determina la extensión total del flotador y las consiguientes distancias entre los niveles de puesta en marcha y paro de la bomba. También es necesario comprobar que el flotador no tenga nada que su su normal recorrido durante impida funcionamiento.

Durante la instalación en ningún caso deben efectuarse empalmes en el cable del regulador de nivel.

Atención: Un eventual empalme nunca debe sumergirse en el agua.

